

Rseven

R7 하이파이 라디오그램
사용자 가이드

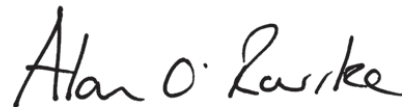
저희 R7 하이파이 라디오그램을 선택해 주셔서 감사합니다.

60년대 디자인으로부터 영감을 얻은 R7은 저희가 넘치는 자신감을 가지고 출시한 상징적인 창작성품입니다. 이 기기를 처음 대면할 때부터 경탄할 수 밖에 없는 멋진 외형, 그리고 놀라운 음질과 더불어, 여러분으로 하여금 음악과 라디오의 즐거움을 재발견할 수 있으리라고 보장합니다.

당장 R7을 들어보고 싶은 마음이 굴뚝같겠지만, 이 사용자 가이드를 읽어보시기를 부탁드립니다. 이 설명서는 R7의 뛰어난 사양을 이해하여 마음껏 즐기는데 도움이 될 것입니다.

적절하게 관리만 해주면, R7을 오랫동안 즐길 수 있을 것으로 믿습니다만, 혹시라도 도움이나 조언이 필요하면 언제든지 연락을 주십시오. 저희는 영국의 한 가족이 경영하는 회사로서, 고객 서비스에 대한 긍지를 가지고 있으며 항상 최선을 다할 것을 약속 드립니다.

Ruark Audio를 선택해 주신데 대하여 다시 한번 감사의 말씀을 드립니다.



앨런 오루크
설립자 겸 상무이사

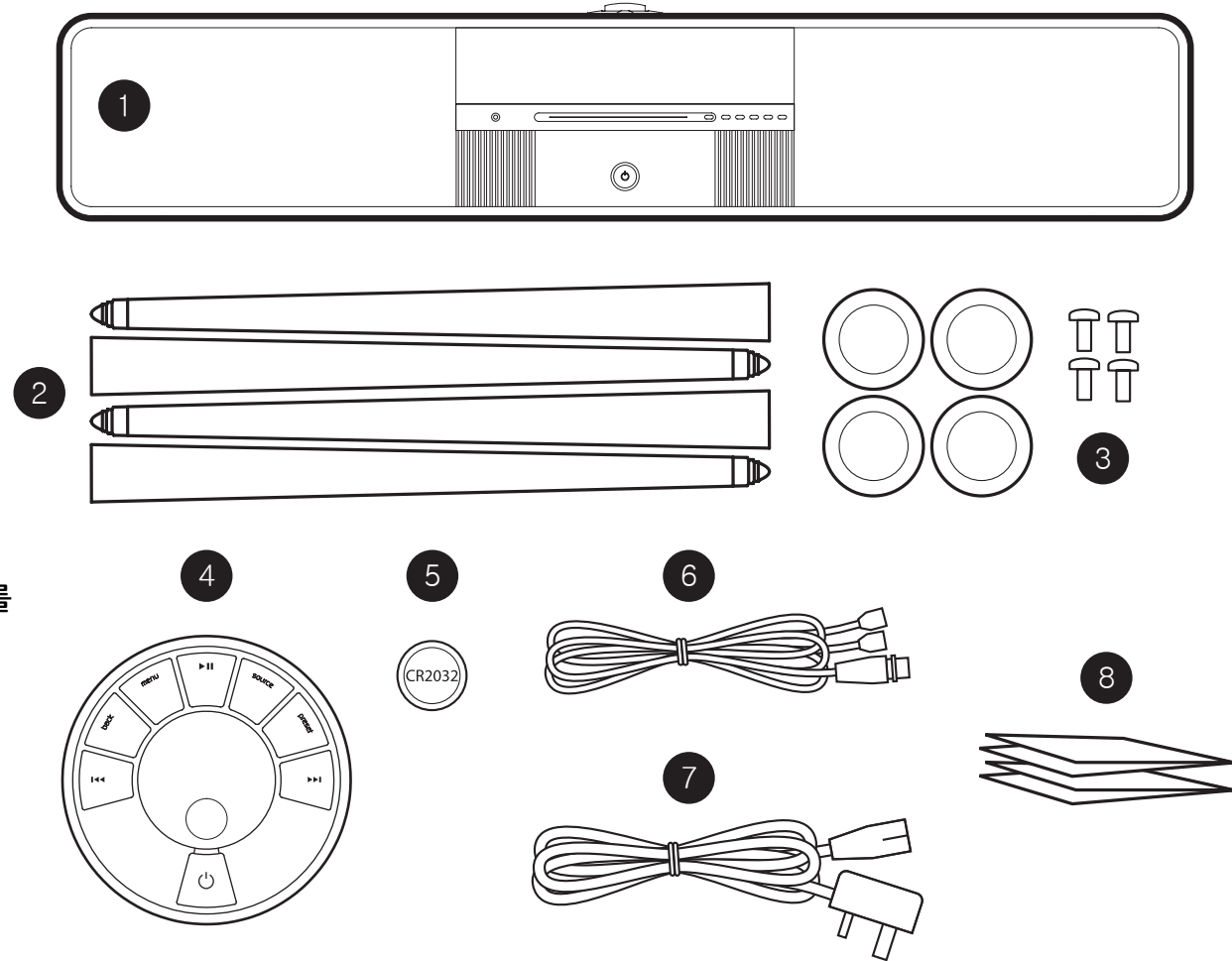
내용 목차

상자 내용물	4	CD 플레이어	18
리모컨	5	FM 라디오	19
각 부분 및 조절장치 개요	6	DAB 라디오	20
막대형 다리로 R7 사용하기	8	DAB 및 FM 안테나	21
원반형 받침으로 R7 사용하기	9	인터넷 라디오	22
시작하기	10	블루투스	24
자주 사용하는 기능	13	네트워크 플레이어	26
전원 스위치 켜기와 끄기	13	디지털 미디어 렌더러 모드	28
켜기와 스탠바이	13	보조 입력단자	28
볼륨 조절	13	제품 규격	29
일시 정지 또는 라디오 음 소거	13	일반적인 관리	30
다음/이전 곡 재생	13	주의사항	30
FM 및 DAB 라디오 선국	13	보증 관련 정보	31
오디오 소스 선택하기	13	저작권 및 상표	31
메뉴 화면 검색	14		
현재 재생 중인 정보 화면	14		
현재 재생 중인 정보 바꾸기	14		
라디오 프리셋 저장	14		
라디오 프리셋 불러오기	14		
전면 패널의 조절장치	15		
시스템 설정	16		
저역 및 고역	16		
3D 사운드	16		
서브우퍼 레벨	16		
밝기	16		
입력 레벨	16		
안테나	17		

상자 내용물

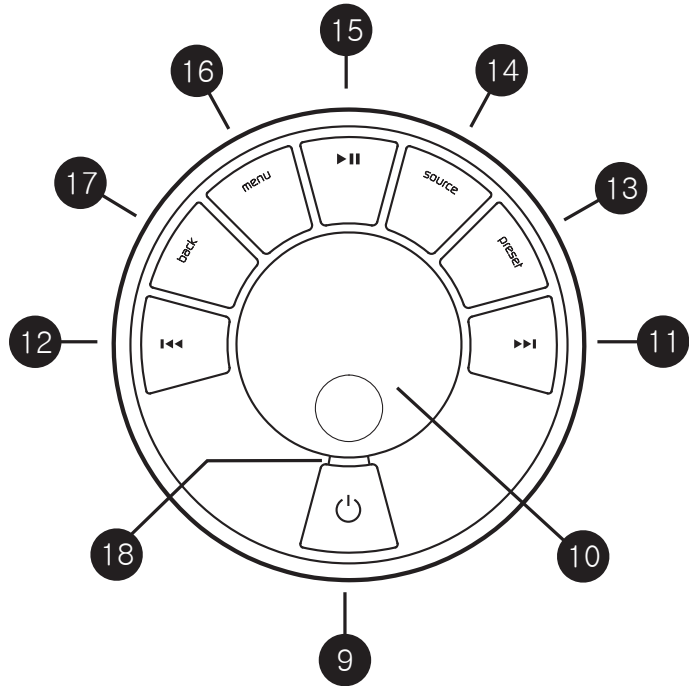
아래에 적힌 부품이 모두 들어있는지 확인하십시오.
 없는 부품이 하나라도 있으면, R7을 사용하지 말고
 영국 내에서 구입했을 경우에는 당사에 직접 연락하고,
 영국 이외의 국가에서 구입한 경우에는
 Ruark Audio 대리점에 연락하십시오.

1. R7
2. 네 개의 막대형 다리
3. 네 개의 원반형 받침대 및 고정 나사
4. 리모컨
5. 리모컨용 배터리 (CR2032)
6. 와이어 안테나
7. 전원 코드
8. 사용자 가이드 및 기타 서류



가능하다면, 종이 상자와 모든 포장용 자재를
 보관하십시오.

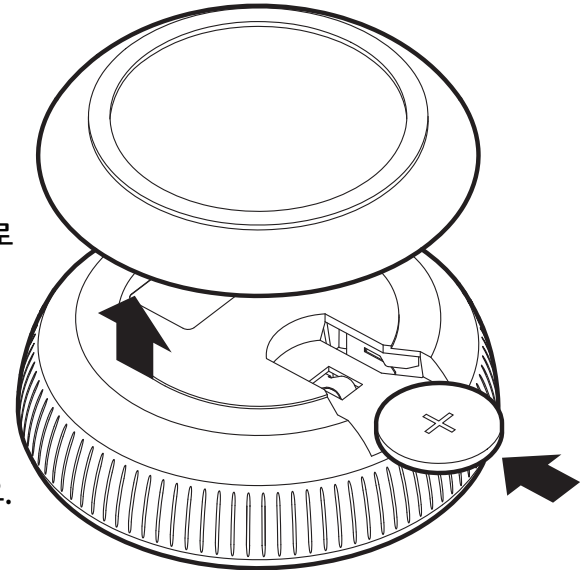
리모컨



배터리 장착

자석이 들어있는 강철 바닥을 부드럽게 빼십시오.
 리모컨 위쪽을 아래로 가게 한 다음, 배터리 (5)에 +가 표시된 면을 위로 하여 슬롯 안으로 밀어 넣으십시오.
 강철 바닥을 다시 끼우십시오.

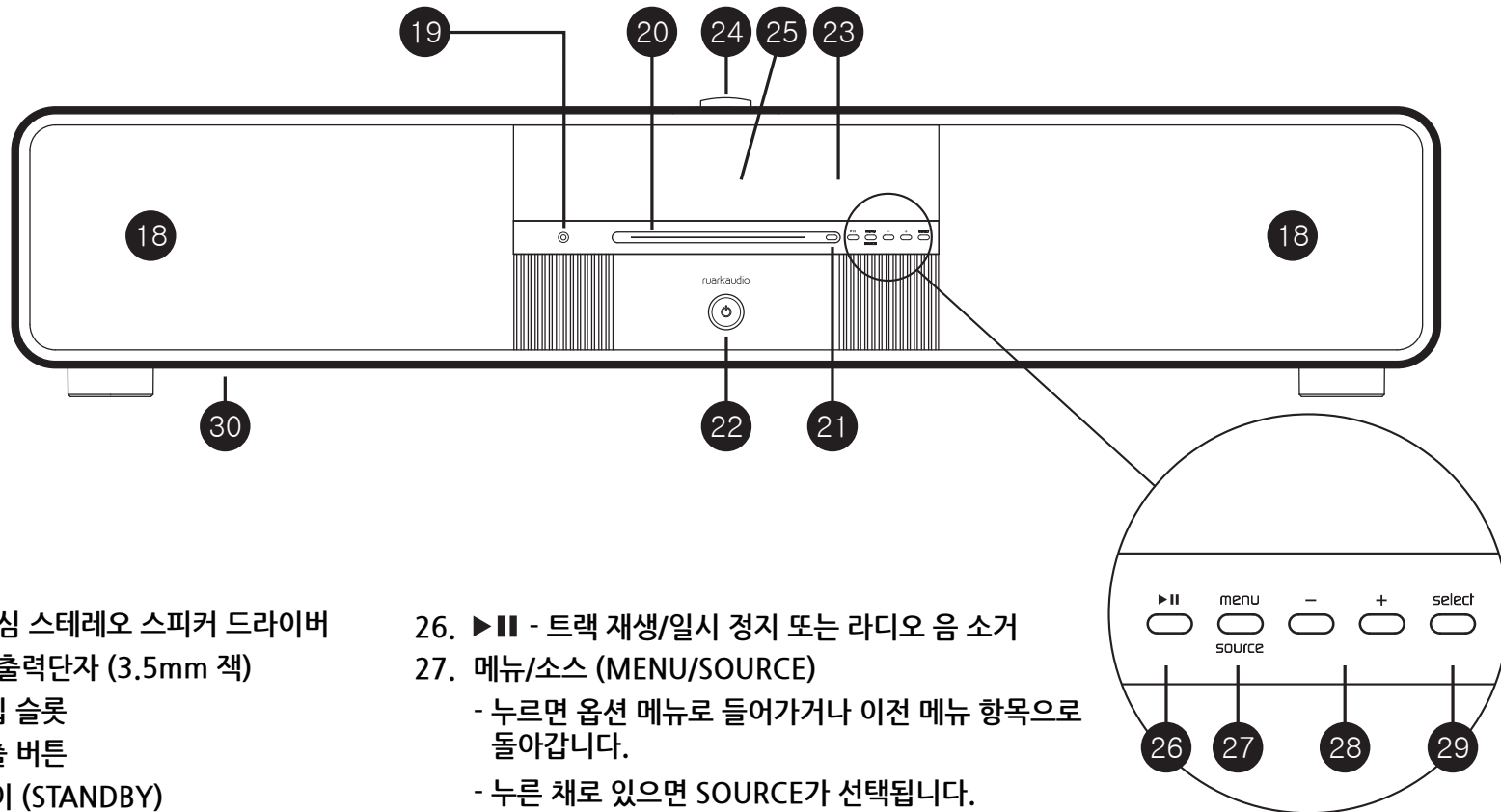
주의 : 처음 리모컨을 사용하기 전에 반드시 R7과 페어링 시켜야 합니다. 10페이지를 참고하십시오.



기능

- 9. ⏻ - 스탠바이
- 10. '컨트롤 놉' - 놉을 돌려서 지금 재생 중인 화면에서 볼륨을 조절하거나 메뉴에서 옵션을 선택한 다음, SELECT를 누르십시오.
- 11. ▶▶ - 누르면 다음 트랙/방송으로 이동하며, 누른 채로 있으면 빨리 감기가 작동됩니다.
- 12. ◀◀ - 누르면 이전 트랙/방송으로 이동하며, 누른 채로 있으면 되감기가 작동됩니다.
- 13. PRESET - 누르면 저장된 방송국이 수신되며, 누른 채로 있으면 방송국이 저장됩니다.
- 14. SOURCE - 오디오 소스를 선택합니다.
- 15. ▶|| - 트랙을 재생/일시 정지하거나 라디오 음을 소거합니다.
- 16. MENU - 옵션 메뉴로 들어갑니다.
- 17. BACK - 이전 메뉴로 돌아가거나 메뉴 목록을 표시합니다.
- 18. 표시등
 녹색 - 정상
 적색 - 배터리 부족

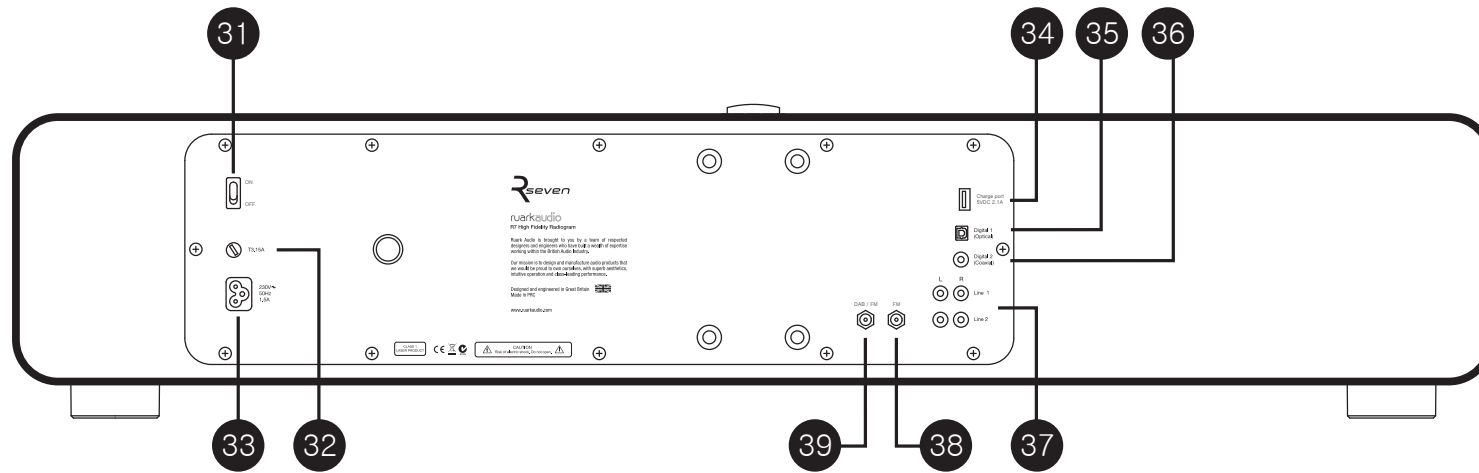
각 부분 및 조절장치 개요



전면

- 18. 이중 동심 스테레오 스피커 드라이버
- 19. 헤드폰 출력단자 (3.5mm 잭)
- 20. CD 삽입 슬롯
- 21. CD 배출 버튼
- 22. 스탠바이 (STANDBY)
- 23. 스탠바이 표시등
- 24. 리모컨 독
- 25. 디스플레이

- 26. ▶|| - 트랙 재생/일시 정지 또는 라디오 음 소거
- 27. 메뉴/소스 (MENU/SOURCE)
 - 누르면 옵션 메뉴로 들어가거나 이전 메뉴 항목으로 돌아갑니다.
 - 누른 채로 있으면 SOURCE가 선택됩니다.
- 28. 볼륨을 조절하거나 메뉴에서 옵션을 선택합니다.
- 29. 선택 (SELECT)
- 30. 서브우퍼



후면

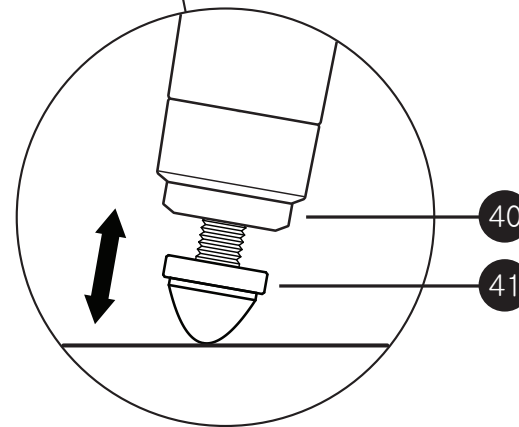
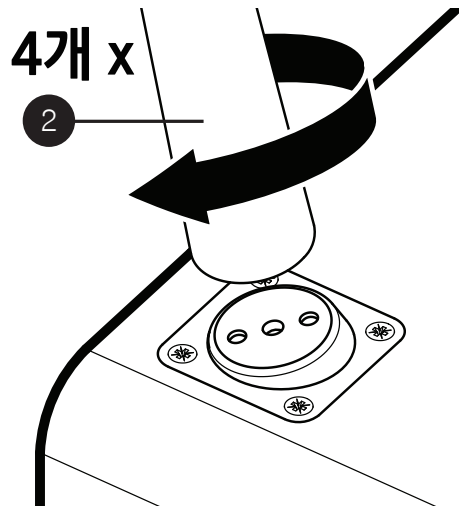
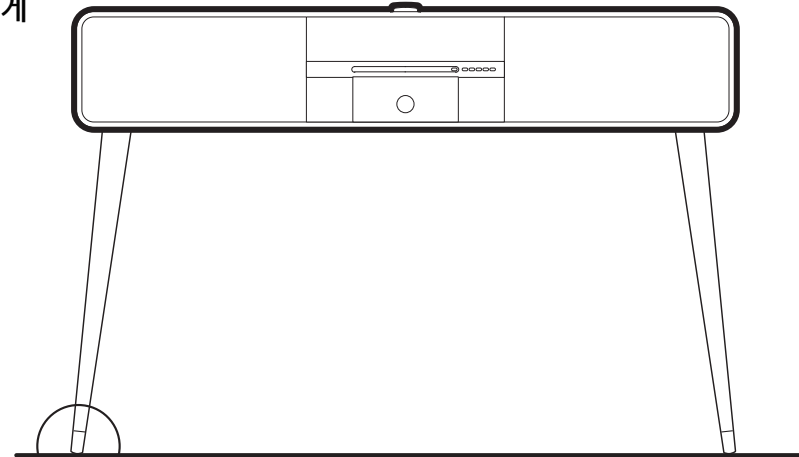
- 31. 전원 스위치
- 32. 전원 퓨즈
- 33. 전원 코드 소켓
- 34. USB 충전 포트 (5VDC 2.1A)

- 35. 디지털 옵티컬 입력단자 (TOSLINK)
- 36. 디지털 코액셜 입력단자 (S/PDIF)
- 37. 라인 입력단자 (1 & 2)
- 38. FM 전용 안테나
- 39. DAB-FM 겸용 안테나 소켓

막대형 다리 (spindle leg)로 R7 사용하기

R7을 막대형 다리에 장착하십시오 :

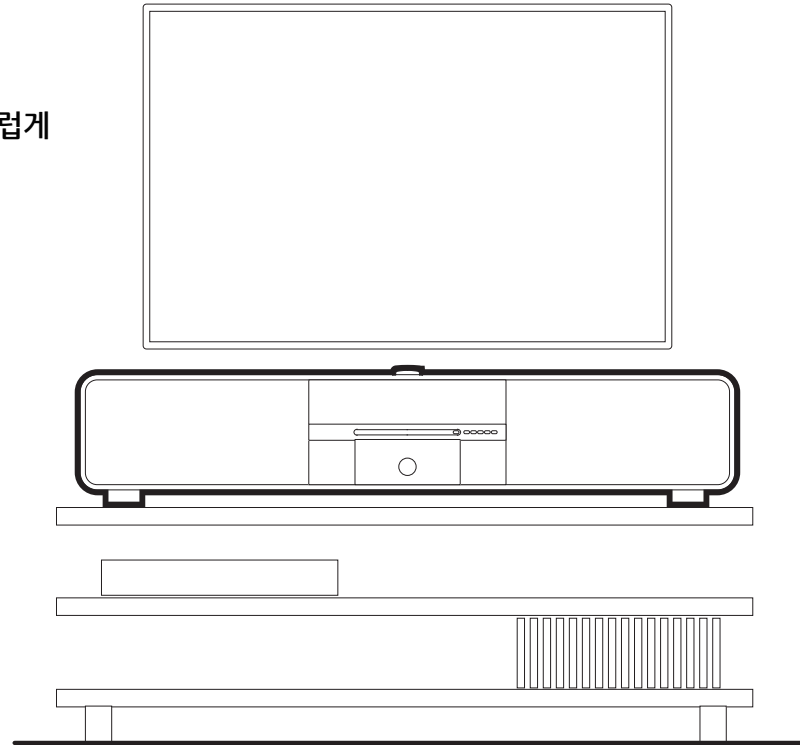
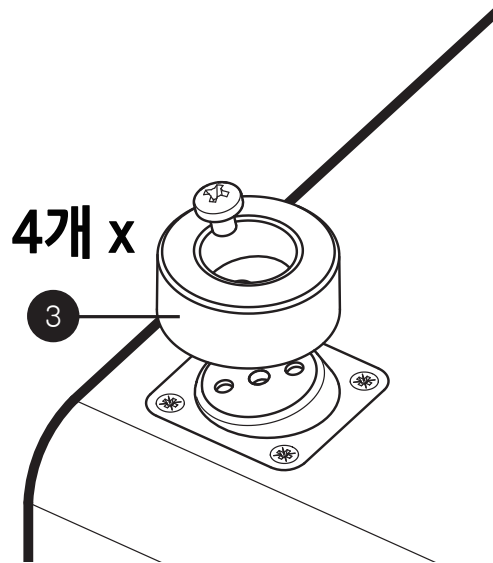
1. R7을 카펫 또는 R7 포장용 가방같이 부드럽고 안전한 바닥 위에서 조심스럽게 뒤집으십시오. R7은 무겁습니다! 움직일 때는 도움을 받으십시오.
2. R7 캐비닛의 아래쪽에 있는 다리 장착판에 네 개의 다리를 나사를 돌려서 고정하십시오. 각 다리를 손으로 돌려서 단단하게 조이십시오. 그러나 너무 꽉 조이지는 마십시오.
3. R7을 다시 뒤집어서 다리로 서있도록 조심해서 놓으십시오.
4. R7을 주의해서 설치할 장소로 옮긴 후 다리 끝 부분 (41)을 조절하여 전혀 흔들리지 않도록 높이를 맞추십시오. 다리 끝에 달린 고정용 너트 (40)도 꽉 조이십시오.



원반형 받침 (puck feet)으로 R7 사용하기

R7을 원반형 받침에 장착하십시오 :

1. R7을 카펫 또는 R7 포장용 가방같이 부드럽고 안전한 바닥 위에서 조심스럽게 뒤집으십시오. R7은 무겁습니다! 움직일 때는 도움을 받으십시오.
2. R7 캐비닛의 아래쪽에 있는 다리 장착판에 네 개의 다리 를 나사를 돌려서 고정하십시오. 각 다리를 손으로 돌려서 단단하게 조이십시오. 그러나 너무 짝 조이지는 마십시오.
3. R7을 다시 뒤집어서 다리로 서있도록 조심해서 놓으십시오.
4. R7을 주의해서 설치할 장소로 옮긴 후 다리 끝 부분 (41)을 조절하여 전혀 흔들리지 않도록 높이를 맞추십시오. 다리 끝에 달린 고정용 너트 (40)도 짝 조이십시오.



R7은 무거우며 또한 부적절하게 취급하면 기기에 손상이 가거나 사람이 다칠 수 있습니다.

시작하기

1 안테나를 연결하십시오

제공된 안테나는 우선 사용하기 위해 철사로 만든 임시 안테나로 DAB 및 FM 신호에 모두 반응합니다. 이 안테나를 DAB-FM 겸용 안테나 소켓 (39)에 연결하십시오.

최상의 수신을 위해서는 기술자의 도움을 받아 외부에 설치하는 겸용 안테나 또는 FM 및 DAB 전용 안테나를 각각 설치하기를 강력하게 권장합니다. 21페이지를 참고하십시오.

2 전원을 연결하십시오

전원 코드 (7)를 R7 후면에 있는 전원 코드 소켓에 꽂은 다음, 전원 코드의 다른 쪽을 전원 콘센트에 꽂으십시오.

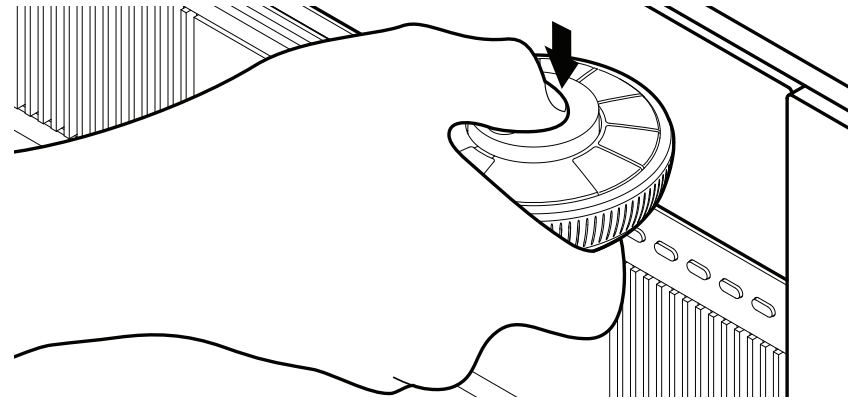
4 스위치를 켜십시오

R7 후면에 있는 전원 스위치 (31)을 ON 위치에 놓으십시오. R7은 이제 스탠바이 상태가 되었습니다. R7을 켜려면, 스탠바이 (22)를 누르십시오. 그러면 디스플레이 화면에 Ruark Audio 로고가 나타납니다.



5 리모컨을 페어링시키십시오

리모컨을 페어링 대기상태로 하려면, 전면 패널 조절장치 바로 위에 있는 디스플레이에 아주 가깝게 다가간 다음, SELECT (10)을 누르십시오.



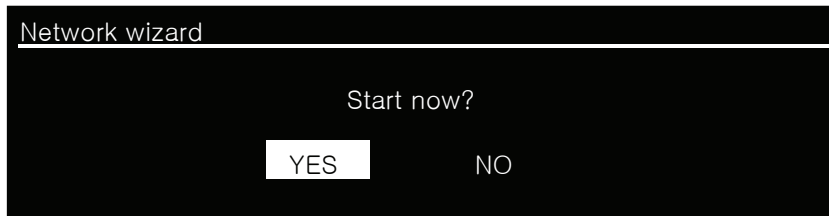
리모컨의 페어링되어 디스플레이 화면에 'Remote paired'가 표시되면 이제 리모컨을 사용할 수 있습니다.



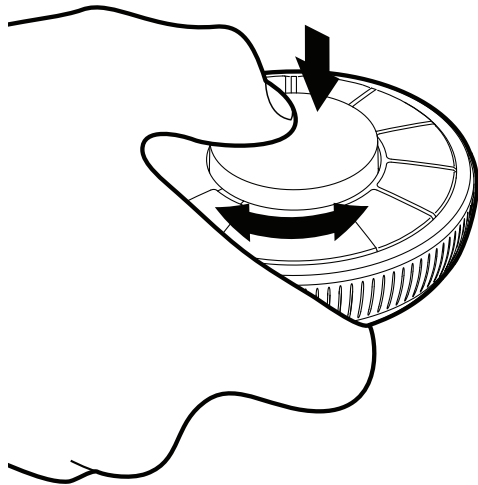
통상, 사용할 때 마다 다시 페어링할 필요는 없습니다만, 혹시 필요할 경우에는 위의 단계를 그냥 반복하십시오. 리모컨은 한번에 뮤직 시스템 한 개에만 페어링할 수 있다는 것에 유의하십시오.

5 네트워크를 연결하십시오

R7을 처음 켜면 R7을 와이파이 네트워크에 연결하는데 도움이 되도록 네트워크 마법사가 시작됩니다.

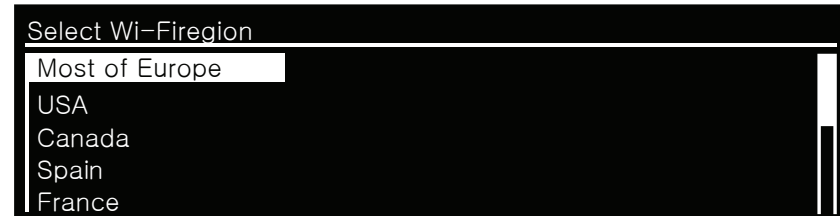


네트워크 마법사를 실행하려면 SELECT (10)를 누르십시오.
네트워크에 연결하지 않으려면 '컨트롤 놉' (10)을 돌려서 NO에 불이 켜지게 한 다음, SELECT (10)를 눌러서 이 단계를 건너뛰십시오.



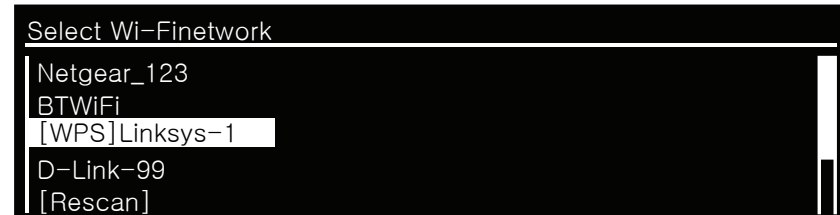
7 국가 또는 지역을 선택하십시오

'컨트롤 놉' (10)을 돌려서 국가(지역)을 선택한 다음, SELECT (10)을 눌러 선택 항목을 확인하십시오.



8 와이파이 네트워크 선택

R7이 연결 가능한 네트워크의 검색을 끝내면, 연결하려는 네트워크를 선택하십시오.



개방 (보안설정을 하지 않은) 네트워크에 연결하기
개방된 네트워크가 있으면 R7은 그 네트워크에 자동으로 연결됩니다.

네트워크에 연결하는 방법을 모르면 설치된 공유기의 사용 설명서를 참고하거나 네트워크 담당자와 상의 하십시오.

표준 규격으로 암호화된 네트워크에 연결하기

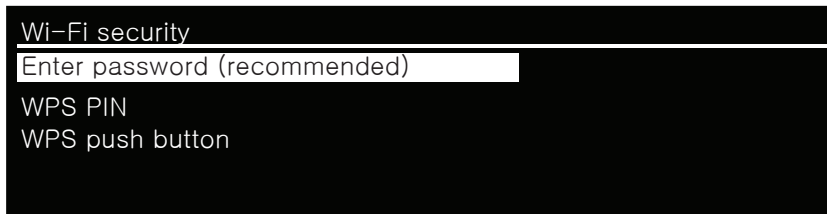
네트워크가 표준 규격으로 암호화 (보안 설정)된 경우에는, 패스워드를 입력해야 합니다.

'컨트롤 놉' (10)을 돌려서 입력하려는 글자에 커서를 맞춘 다음, SELECT (10)를 누르십시오. 패스워드 입력이 완료되어 OK라고 불이 들어오면, SELECT (10)을 누르십시오. BKSP를 선택하면 마지막 글자가 지워지고, CANCEL을 선택하면 이전 메뉴로 돌아갑니다.



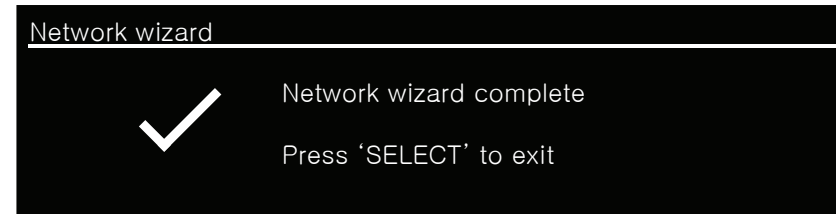
암호화 WPS 네트워크에 연결하기

네트워크가 WPS (Wi-Fi Protected Setup, 와이파이 보호 설정)를 사용한 경우에는, 네트워크 이름 앞에 [WPS]가 표시가 있어서 구분됩니다. 패스워드를 사용해서 연결하거나(권장), 공유기의 WPS 버튼을 누르든지 또는 WPS PIN 코드를 입력해서 연결하십시오, R7이 연결되지 않으면, Enter Password를 선택한 다음, 패스워드를 사용하여 연결하십시오.



9 네트워크 설정이 완료하십시오

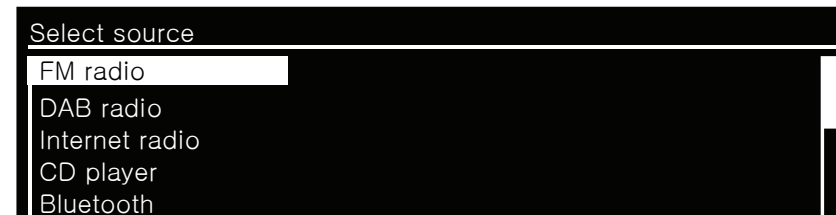
R7이 네트워크에 연결되면 확인 화면이 나타납니다. 아래 메시지가 표시되면 SELECT를 눌러서 설정 내용을 저장하고 마법사에서 빠져 나오십시오.



R7의 네트워크 연결이 실패하면 이전 화면으로 돌아가기 때문에 보안 설정을 반복할 수 있습니다. 연결방법에 대한 보다 상세한 내용은 공유기 설명서를 참고하십시오.

10 소스를 선택하십시오

최초 설정의 마지막 단계에서, R7은 사용 가능한 소스 목록 메뉴를 표시합니다. '컨트롤 놉'을 사용하여 소스를 선택한 다음, SELECT를 누르십시오.



자주 사용하는 기능

대부분의 기능은 전면 및 후면 패널에 있는 조절 장치로도 작동할 수 있습니다. 15페이지를 참고하십시오.

전원 켜기와 끄기

전원 스위치 (31)를 ON 또는 OFF 위치에 놓으십시오.

기기 켜기와 스탠바이

기기가 켜진 상태에서, 전면 패널의 STANDBY (22) 또는 리모컨의 STANDBY (9)를 누르면 스위치가 켜지며, 다시 누르면 스탠바이 모드로 들어갑니다.

볼륨 조절

현재 재생 중인 화면 상태에서 '컨트롤 놉' (10)을 돌리십시오. 헤드폰을 꽂으면 헤드폰 볼륨만 조절되며, 헤드폰을 빼면 이전 볼륨 조절 상태로 돌아갑니다. 메뉴가 표시된 상태에서 '컨트롤 놉'을 돌리면 선택할 항목으로만 이동하며 볼륨은 조절되지 않습니다.

음소거 트랙 일시 정지 또는 라디오

▶|| 를 누른 후 다시 누르면 리스닝 상태로 돌아갑니다.

다음/이전 트랙 재생

⏮ 또는 ⏭ 을 누르십시오.

FM 또는 DAB 방송 선국

⏮ 또는 ⏭ 을 누르십시오.

오디오 소스 선택

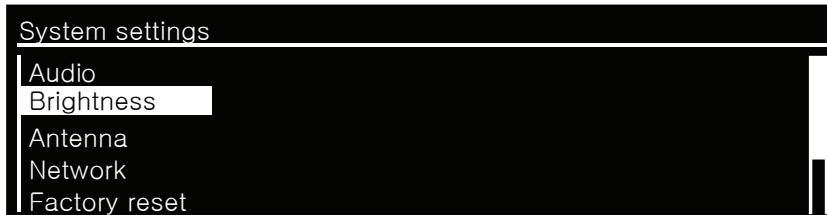
SOURCE (14)를 누른 다음, '컨트롤 놉' (10)을 돌리거나 SOURCE를 반복해서 눌러서 소스를 바꾸거나 또는 수 초간 기다리면 해당 소스가 자동으로 선택됩니다.

항목에 대한 주석은 현재 어떤 옵션이 선택되어있는지 설명할 때 사용됩니다. 예를 들어 : MENU > System Setting > Audio > Bass 이는 MENU를 눌러서 System setting을 선택한 다음, Audio를 선택하고 마지막으로 Bass를 선택하라는 의미입니다.

메뉴 화면 탐색

대부분의 기능은 메뉴 화면을 통해 작동할 수 있습니다.

예를 들어 :



옵션 선택 - '컨트롤 놉' (10)을 돌리십시오.

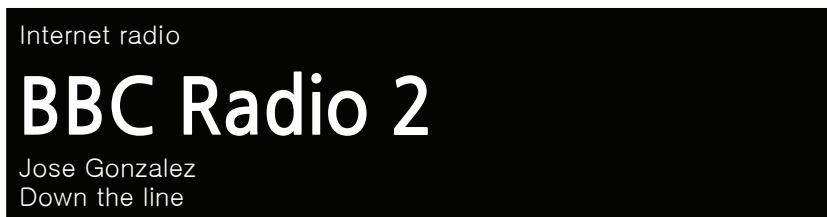
선택 확인 - SELECT (10)를 누르십시오.

이전 메뉴 화면으로 돌아가기 - BACK (10)을 누르십시오.

메뉴에서 빠져 나오기 - MENU (16)를 누르십시오.

현재 재생 중인 소스 표시화면

트랙 또는 방송에 대한 정보는 큰 글씨로, 그리고 부가정보는 작은 글씨로 표시됩니다. 예를 들어 :



현재 재생 중인 정보 변경하기

MENU (16)를 눌러서, 메뉴에서 Info를 선택한 다음, 표시하려는 정보를 형태를 선택하십시오. 표시 가능한 정보는 소스 (CD, DAB등)에 따라 달라집니다.

라디오 프리셋 저장

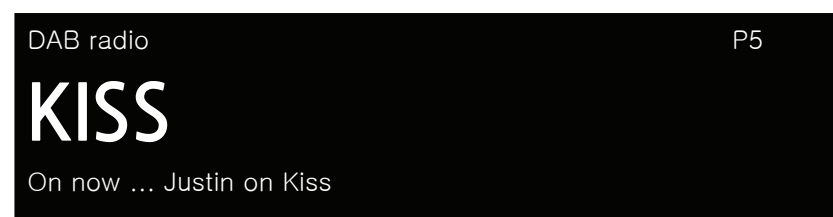
현재 청취 중인 라디오 방송을 저장하려면 PRESET (13)을 길게 누른 다음, 방송을 저장하려는 번호를 선택하고 SELECT (10)를 누르십시오.



R7에는 FM, DAB 및 인터넷 라디오 모드에서 각각 10개의 프리셋을 저장할 수 있습니다. 프리셋이 이미 입력된 번호에 저장하면, 그 번호에는 새 방송이 저장됩니다.

라디오 프리셋 불러오기

PRESET (13)을 누른 후, PRESET (13)을 다시 반복해서 누르거나 '컨트롤 놉' (10)을 돌려서 저장된 프리셋 방송에 주파수를 맞추십시오. 프리셋에 저장된 방송을 들을 때에는 프리셋 번호가 디스플레이 상단에 표시됩니다.



전면 패널 조절장치

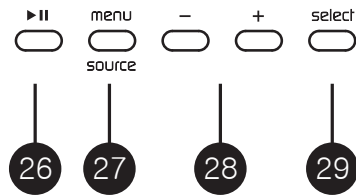
재생/일시 정지 - PLAY/PAUSE (26)를 누르십시오.

소스 - SOURCE/MENU (27)를 길게 누른 후 + 또는 - (28)을 누른 다음, SELECT (29)를 누르십시오.

메뉴 옵션 - MENU/SOURCE (27)를 누른 후, + 또는 - (28)를 누른 다음, SELECT (29)를 눌러서 옵션을 변경하십시오.

돌아가기 - 아무 메뉴에서나 MENU/SOURCE (27)를 누르십시오.

메뉴에서 나오기 -MENU/SOURCE를 반복해서 누르기



현재 재생 중인 정보 화면으로 가든지 또는 메뉴가 자동으로 종료될 때까지 기다리십시오.

볼륨 - 현재 재생 중인 정보 화면에서 언제든지 + 또는 - (28)를 누르십시오.

메뉴가 표시 중일 때 PLUS 또는 MENU를 누르면 선택 옵션 (하이라이트)으로 이동하며, 볼륨은 바뀌지 않습니다.

DAB 라디오 방송 변경 - MENU > Station list를 선택한 후, + 또는 - 를 사용한 다음, SELECT를 누르십시오.

주 : 키를 누르고 있는 시간이 중요합니다.

누르십시오 = 살짝 건들이거나 누른 다음 손을 떼십시오.

길게 누르십시오 = 약 1초~ 동안 누른 후 손을 떼십시오.

누른 채로 = 키에서 손을 뗄 때까지 기능이 작동합니다.

(예를 들어 '빨리 감기' 기능)

시스템 설정

현재 재생 중인 정보화면에서 언제든지 MENU를 눌러서 System Setting (시스템 설정)을 선택하십시오.
(아래 예는 FM 라디오를 듣는 중일 때 표시되는 화면입니다.)



항목에 대한 주석은 어떤 기능을 찾아가는 방법을 알려줍니다.

예를 들어 :

MENU > System setting > Audio > Bass

이는 MENU를 눌러서 System setting을 선택한 다음, Audio를 선택하고 마지막으로 Bass를 선택하라는 의미입니다.

저역 및 고역

저역 (Bass) 또는 고역 (Treble)을 변경하려면

MENU > System setting > Audio > Equaliser > Bass 또는 Treble을 선택한 다음, '컨트롤 높'을 사용하여 레벨을 변경하십시오.

3D 사운드

가상 서라운드 시스템을 켜거나 끄려면,

MENU > System setting > Audio > Equaliser > 3D audio를 선택한 다음, ON 또는 OFF를 선택하십시오.

서브우퍼 레벨

서브우퍼 레벨을 조절하려면

MENU > System setting > Audio > Equaliser > Sub level을 선택한 다음, '컨트롤 높'을 사용하여 레벨을 변경하십시오.

입력 레벨

입력 레벨을 조절하려면 **MENU > System setting > Audio**를 선택한 후, 적절한 입력을 선택한 다음, '컨트롤 높'을 사용하여 레벨을 변경하십시오. 자세한 내용은 28페이지를 참고하십시오.

밝기

화면 밝기를 조절하려면, **MENU > System setting > Brightness**를 선택한 후, 적절한 입력을 선택한 다음, '컨트롤 높'을 사용하여 레벨을 변경하십시오.

안테나

겸용 안테나 또는 2개의 분리형 안테나 중에서 사용할 안테나를 변경할 때는 MENU > System setting > Antenna > Separate 또는 Combined를 선택하십시오. 자세한 내용은 21페이지를 참고하십시오.

공장출고 상태로 초기화

모든 설정 내용의 재설정과 사용자 설정을 삭제하고 모든 프리셋을 지운 다음, 설정 마법사를 실행하려면 MENU > System setting > Factory reset을 선택한 다음, YES를 선택하십시오.

소프트웨어 업데이트

R7 을 위한 시스템 업데이트가 있는지 확인하려면 MENU > System setting > Software update를 선택하십시오.

네트워크 마법사

와이파이 네트워크 연결을 도와주는 안내 절차를 보려면 MENU > System setting > Network wizard를 선택하십시오.

네트워크 프로필

R7은 마지막으로 연결되었던 무선 네트워크 네 개를 자동으로 저장하며 그 중 한 네트워크에 연결하려고 자동적으로 시도합니다. 저장된 네트워크 목록을 보려면 MENU > System setting > Network wizard > Network profile을 선택하십시오. 불필요한 네트워크를 삭제하려면 그 네트워크를 선택한 다음, YES를 선택하여 삭제하십시오.

숙련된 사용자를 위한 네트워크 설정

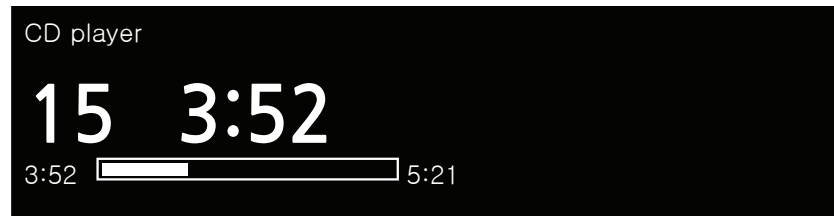
네트워크 설정에는 숙련된 사용자들을 위한 수동 설정 또는 분석 및 네트워크 문제 해결 방법이 별도로 있습니다.

CD 플레이어

CD를 집어넣을 때에는 CD 슬롯에 부드럽게 밀어 넣으십시오.
넣기만 하면 자동으로 재생이 시작됩니다.
CD가 이미 들어있는 경우에는, SOURCE를 누르면 CD 플레이어로
변경할 수 있으며 CD 플레이어가 표시될 때까지 '컨트롤 놉'을 돌린 다음,
SELECT를 선택하십시오.

현재 재생 중인 정보

일반적으로, 오디오 CD를 재생할 때는 트랙 번호와 시간이 표시되며
MP3 CD를 재생할 때는 앨범 이름이 표시됩니다.



화면에 표시할 항목을 바꾸려면 MENU > Info를 누른 후,
앨범과 아티스트 정보, 진행 막대 또는 파일명에서 선택하십시오.
(옵션 내용은 CD 타입에 따라 달라집니다).

재생/일시 정지

트랙을 재생하거나 일시 정지하려면 ▶|| 를 누르십시오.

재생 중지

▶|| 를 길게 누르십시오.

트랙 건너뛰기

▶| 또는 |◀◀ 를 누르면 다음 트랙이나 이전 트랙으로 넘어갑니다..

빨리 감기 또는 되감기

▶▶| 또는 |◀◀ 를 누른 채로 있으면 빨리 감기 또는 되감기가 실행됩니다.

CD 배출

CD 슬롯 옆에 있는 배출 버튼을 누르십시오.

셔플

트랙을 무작위로 선택하려면 MENU > Repeat > On을 선택하십시오.

반복 재생

한 트랙 또는 모든 트랙을 반복 재생하려면
MENU > Repeat > One 또는 All을 선택하십시오.

MP3/WMA/AAC 디스크의 폴더는 무시되며 모든 트랙이 하나의
목록으로 표시됩니다. 저작권 보호가 설정된 WMA 및 AAC는 재생할 수
없습니다. (예를 들어 아이튠스에서 구입한 오래된 파일)

FM 라디오

SOURCE를 누른 후, '컨트롤 놉'을 돌리거나 FM radio가 화면에 표시될 때까지 SOURCE를 반복해서 누른 다음, SELECT를 누르거나 자동으로 선택될 때까지 기다리십시오.

RDS (Radio Data System, 라디오 데이터 시스템) 정보가 수신되면 방송국 이름과 방송 문자가 표시됩니다.

FM radio

BBC Radio 3

Afternoon on 3

RDS가 수신되지 않으면 그 대신에 주파수가 표시됩니다.

수신 방송 변경

▶▶I 또는 I◀◀를 누르면 수신이 가능한 다음 방송에 자동적으로 맞춰집니다.

FM 라디오 문자 (RDS)

표시되는 정보를 변경하려면 MENU > Info를 누른 후, RDS 라디오 문자, RDS 프로그램 타입 또는 주파수를 선택하십시오.

수동 선국

MENU > Manual tune을 누른 후, '컨트롤 놉'을 돌려서 주파수를 변경하십시오.

음소거

음을 소거하려면 ▶||를 길게 누르고, 해제하려면 다시 누르십시오.

프리셋 저장

현재 청취 중인 방송을 저장하려면, PRESET을 길게 누른 후, 방송국을 저장하려는 프리셋 번호를 선택하고 SELECT를 누르십시오.

프리셋 불러오기

PRESET을 누른 후, RESET을 다시 반복해서 누르거나 '컨트롤 놉'을 돌려서 선택 가능한 프리셋 방송에 맞추십시오. 듣기를 원하는 프리셋 방송이 표시되면 SELECT를 누르십시오.

수신 감도가 높은 방송만 표시하기

수신 감도가 낮은 방송을 무시하려면
MENU > Strong stations only > YES를 선택하십시오.

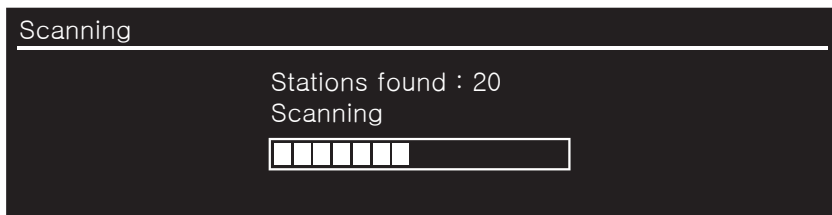
모노/스테레오

수신 감도가 낮은 방송에서 들리는 잡음을 줄이려면
MENU > Mono/Stereo > Mono를 선택해서 모노로 들으십시오.

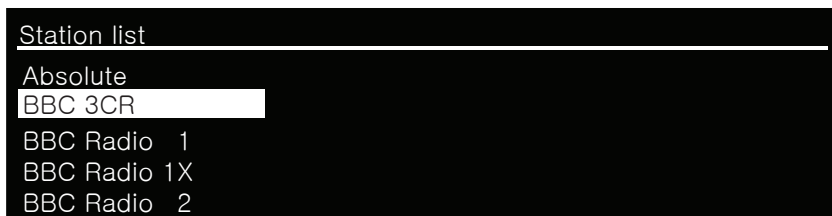
DAB 라디오

SOURCE를 누른 후, '컨트롤 놉'을 돌리거나 DAB radio가 화면에 표시될 때까지 SOURCE를 반복해서 누른 다음, SELECT를 누르거나 자동으로 선택될 때까지 기다리십시오.

본 시스템에서 처음으로 DAB 라디오를 선택한 경우에는, 자동으로 방송을 스캔한 다음 방송 목록을 생성합니다.



스캔이 완료되면 디스플레이에 목록이 표시됩니다. '컨트롤 놉'을 사용하여 목록을 스크롤한 다음, SELECT를 눌러서 방송을 선택하십시오.



수신 방송 변경

▶▶ 또는 ◀◀ 를 누르면 수신이 가능한 다음 방송에 자동적으로 맞춰집니다.

방송 목록 표시

저장된 DAB 방송 목록을 모두 표시하려면 MENU > Station list를 선택하십시오. '컨트롤 놉'을 사용하여 목록을 스크롤한 다음, SELECT를 눌러서 선택한 방송을 들으십시오.

DAB 라디오 문자 (DLS)

DLS (Dynamic Label segment, 레이블 동시 표시 기능)은 방송국에 전송하는 정보입니다. 표시되는 내용을 변경하려면 MENU > Info를 누른 후, 라디오 문자, 양상블 및 프로그램 타입 또는 신호 포맷을 선택하십시오.

음소거

음을 소거하려면 ▶|| 를 누르십시오. 해제하려면 다시 누르십시오.

프리셋 저장

현재 청취 중인 방송을 저장하려면, 현재 재생 중인 정보화면에서 PRESET을 길게 누른 후, 방송국을 저장하려는 프리셋 번호를 선택하고 SELECT를 누르십시오.



이미 입력된 번호에 프리셋을 저장하면, 그 번호에는 새 방송이 저장됩니다.

프리셋 불러오기

PRESET을 누른 후, RESET을 다시 반복해서 누르거나 '컨트롤 놉'을 돌려서 선택이 가능한 프리셋 방송에 맞추십시오. 듣기를 원하는 프리셋 방송이 표시되면 SELECT를 누르십시오.

부가 서비스

일부 DAB 라디오 방송은 본 채널과 함께 송출되는 한 개 또는 여러 개의 부차적인 방송을 제공합니다. 부차적인 방송이 송출되는 경우에는 방송 목록에 그 방송이 표시됩니다. 다른 DAB 방송과 마찬가지로 부차적인 방송을 선택할 수도 있습니다.

방송 배열 순서

DAB 방송 목록의 배열 순서는 알파벳 순이나 앙상블 순 중에서 선택할 수 있습니다. 동일한 방송국에서 송출되는 앙상블 그룹, 예를 들어 모든 BBC 방송은 함께 보이게 할 수도 있습니다. 방송 목록의 순서를 변경하려면, MENU > Station order를 선택한 후, Alphanumeric (초기 설정) 또는 Ensemble을 선택하십시오.

새로운 방송 검색

본 시스템을 다른 지역으로 옮기거나, 수신 감도가 좋은 안테나를 설치한 경우 또는 목록에 새로운 방송을 추가하고 싶을 때는 MENU > Scan을 선택하여 방송 스캔을 실행해야 합니다.

수신감도가 미약한 방송 또는 작동하지 않는 방송 제거

수신감도가 미약 (직직거리는) 하거나 작동하지 않는 ('?' 표시) 방송은 MENU > Prune stations를 선택해서 제거할 수 있습니다.

DAB 및 FM 라디오

신호 강도가 높은 지역에서는 제공된 실내용 안테나만으로도 FM과 DAB를 제대로 수신할 수 있습니다. 그렇지만, 이 안테나는 임시방편일 뿐이며 실외 안테나 사용을 강력히 권장합니다. 대부분의 조건 하에서는, FM/DAB 겸용 안테나가 양호한 성능을 보여줍니다만 FM과 DAB 각각 별도의 실외 안테나 사용이 최상의 수신을 보장합니다.

단일 안테나 사용 (초기 설정)

75 Ohm 안테나를 DAB/FM (39)가 표시된 단자에 연결한 다음, MENU > System setting > Antenna > Combined antenna를 선택하십시오.

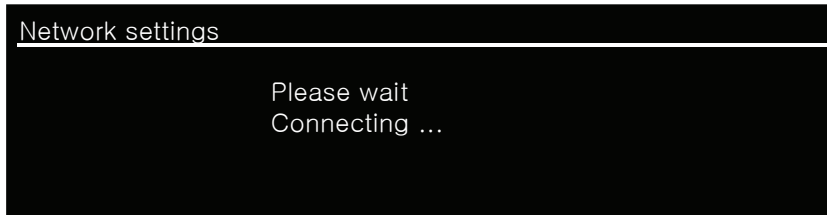
각각 별도의 안테나 사용

75 Ohm FM 안테나를 FM (38)가 표시된 단자에 연결하고 50 Ohm DAB 안테나는 DAB/FM (39)가 표시된 단자에 연결한 다음, MENU > System setting > Antenna > Separate antenna를 선택하십시오.

인터넷 라디오

SOURCE를 누른 후, '컨트롤 놉'을 돌리거나 Internet radio가 화면에 표시될 때까지 SOURCE를 반복해서 누른 다음, SELECT를 누르거나 자동으로 선택될 때까지 기다리십시오.

인터넷 라디오를 들으려면 R7이 반드시 인터넷 접속이 가능한 와이파이와 연결되어야 합니다. 연결되지 않았을 경우에는, 인터넷 라디오를 선택하면 자동적으로 연결을 시도합니다.

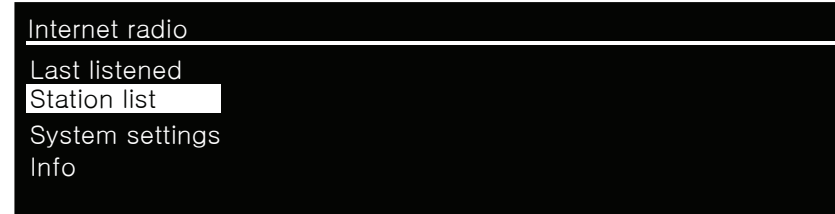


자동적으로 연결이 안될 경우에는, 연결 마법사가 시작되어 전 과정을 도와줍니다. 11페이지를 참고하십시오. 전 세계 각국에서 송출되는 수천 개의 인터넷 방송이 있어서 어떤 때에는 선택 자체가 부담스러울 수도 있습니다.

그렇지만, 이 수많은 방송들은 위치나 장르별 카테고리나 묶을 수 있기 때문에 특정 국가 또는 특정 콘텐츠 형식별로 살펴볼 수 있습니다.

메인 메뉴

인터넷 라디오 처음 접속할 경우에는, 이 모드용 메인 메뉴가 나타납니다.



이전에 본 R7으로 인터넷 라디오를 들은 적이 있으면, 마지막으로 들었던 방송을 자동적으로 들려줍니다.

마지막 수신 방송

최근에 들었던 방송에 접속하려면 MENU > Last listened를 선택하십시오. 본 R7을 처음 사용할 경우에는, 목록이 비어있습니다.

방송 목록

MENU > Station list를 선택한 다음 여러 옵션 중에서 목록을 선택하면 확장된 목록을 둘러보거나 검색할 수 있습니다.

장르별로 둘러보려면 MENU > Station list > Stations > Genre를 선택하십시오.

위치별로 둘러보려면 MENU > Station list > Stations > Location을 선택하십시오.

사용자 거주 국가의 방송을 둘러볼 수도 있습니다. 예를 들어 영국에 거주한다면 MENU > Station list > Local United Kingdom을 선택하여 인기 있는 영국 방송을 둘러보거나 또는 MENU > Station list > BBC를 선택하여 BBC 방송을 둘러볼 수도 있습니다. 또한 가장 인기 있는 또는 최신 방송 목록을 통해서 둘러볼 수도 있습니다.

현재 재생 중인 방송 정보

방송 이름이 아티스트 및 트랙 명 같은 추가 정보와 함께 표시됩니다. 표시되는 항목을 변경하려면 MENU > Info를 선택한 다음, 트랙 및 방송 설명, 장르 및 위치, 그리고 가장 인기 있거나 최신 방송을 둘러볼 수도 있습니다.

방송 검색

MENU > Station list > Stations > Search station을 선택하여 방송을 검색한 다음, 찾고자 하는 방송 이름을 입력하십시오.

팟캐스트

사용자가 둘러볼 수 있거나 인터넷 방송 같이 검색할 수 있는 관련 팟캐스트를 서비스하는 방송도 많이 있습니다.

음소거

음을 소거하려면 ▶|| 를 길게 누르고, 해제하려면 다시 누르십시오.

프리셋 저장

현재 청취 중인 방송을 저장하려면, 현재 재생 중인 정보화면에서 PRESET을 길게 누른 후, 방송국을 저장하려는 프리셋 번호를 선택하고 SELECT를 누르십시오.

이미 입력된 번호에 프리셋을 저장하면, 그 번호에는 새 방송이 저장됩니다.

프리셋 불러오기

PRESET을 누른 후, RESET을 다시 반복해서 누르거나 '컨트롤 놔'을 돌려서 선택이 가능한 프리셋 방송에 맞추십시오. 듣기를 원하는 프리셋 방송이 표시되면 SELECT를 누르십시오.

선호 목록과 추가 방송 목록

프리셋 외에도, Internet radio는 온라인 설정 툴을 사용하여 선호하는 라디오 방송을 저장해서 정리하는 두 가지 방식이 별도로 있습니다. 보다 자세한 정보는 www.ruarkaudio.com/radiportal을 참고하십시오.

블루투스

SOURCE를 누른 후, '컨트롤 놉'을 돌리거나 Bluetooth가 화면에 표시될 때까지 SOURCE를 반복해서 누른 다음, SELECT를 누르거나 자동으로 선택될 때까지 기다리십시오.

블루투스 기기로부터 오디오를 R7에 스트림하려면 반드시 먼저 두 기기 사이에 블루투스 연결이 구성되어 있어야 합니다. 따라서 어떤 기기를 R7에 처음 연결할 경우에는, 두 기기 사이에 “페어링”이라고 부르는 과정의 확실하고 신뢰할 수 있는 양방향 링크를 구성해야 합니다.

블루투스 기기 페어링하기

스마트 기기를 페어링하려면 R7의 소스를 블루투스로 변경하고, 디스플레이에 Awaiting connection이 표시될 때까지 기다리십시오. 그 다음, 블루투스 기기의 블루투스 기능을 켜고 페어링 목록에서 Ruark R7을 선택하십시오. 페어링이 이루어지면, 두 기기가 자동적으로 연결되고 R7에 Connected라고 표시됩니다.



3분 이내에 연결이 되지 않는 경우에는, R7이 연결하려는 시도를 중단하고 화면에는 No connected라고 표시됩니다. 페어링 모드를 다시 실행하려면 MENU > Connect new device > YES를 선택하십시오.

R7이 페어링 목록에 나타나는 데는 수 초가 걸릴 수도 있으며, 일부 기기에는 페어링 패스워드인 "0000"을 입력해야 하는 경우도 있습니다.

블루투스 기기 연결하기

R7과 이미 페어링된 기기를 연결하려면, 소스를 블루투스로 바꾸면 R7이 블루투스 기기 연결을 자동으로 시도할 것입니다. 그렇지 않을 경우에는, 디스플레이에 Awaiting connection이 표시되고 기기가 켜있는지 확인한 다음, 페어링된 기기 목록에서 Ruark R7을 선택하십시오.

블루투스를 통하여 R7에 오디오를 스트림할 때 최상의 음질을 얻으려면, aptX 지원 기기의 사용을 강력히 권장합니다.



블루투스를 통하여 R7에 오디오를 스트림할 때 최상의 음질을 얻으려면, aptX 지원 기기의 사용을 강력히 권장합니다.

오디오 재생

연결이 이루어지면, 블루투스 기기의 오디오는 R7을 통하여 재생됩니다. 블루투스 기기의 오디오 재생에 관한 보다 상세한 정보는 그 기기의 자료를 참고하십시오. Ruark R7 또는 블루투스를 블루투스 기기의 음악 재생 기기로 선택해야 하는 경우도 있습니다.

현재 재생 중인 정보

사용하는 블루투스 기기와 앱이 블루투스 메타데이터를 지원하는 경우에는, 아티스트, 앨범 및 트랙 명이 표시됩니다.

작동 거리

일반적으로 R7에서 최대 10미터까지 작동하지만 벽 같은 장애물이 있는 경우에는 작동거리가 줄어듭니다.

자동 연결

R7은 가장 최근에 페어링된 블루투스 기기에 연결되도록 자동적으로 시도합니다. 선호하는 기기가 자동 연결되지 않을 경우에는, 페어링 목록을 삭제하고 다시 페어링하십시오.

새로운 기기 연결하기

현재 연결되어있는 기기를 취소하고 새로운 기기에 연결하려면 MENU > Connect new device > YES를 선택하십시오.

R7에 추가로 기기 페어링하기

최대 8개의 기기를 페어링할 수 있지만, 한번에 재생할 수 있는 기기는 한 개입니다.

페어링 목록 삭제

R7이 선택한 블루투스 기기에 자동으로 연결되지 않거나 또는 연결에 문제가 있을 경우에는, 모든 페어링 정보의 삭제를 권장합니다. 그렇게 하려면, MENU > Connect new device > YES를 눌러서 현재 연결되어있는 기기를 취소한 다음, MENU > Clear paring list > YES를 선택하십시오.

또한 블루투스 기기를 R7에 다시 페어링하기 전에 그 기기의 페어링 목록에 있는 Ruark R7을 삭제해야 합니다. 보다 상세한 정보는 기기 자료를 참고하십시오.

www.ruarkaudio.com를 방문하여 블루투스에 대한 유용한 힌트와 팁은 확인하십시오.

알고 계십니까...

R7은 aptX 블루투스 사양을 갖추고 있으며 이를 지원하는 기기와 함께 사용하면, CD급 음질의 스티리밍을 즐길 수 있습니다. 최근에는 점점 많은 스마트 기기들이 aptX를 표준으로 지원하고 있다는 것을 참고하십시오.

네트워크 플레이어

네트워크 플레이어는 컴퓨터 및 R7 같이 동일한 와이파이 네트워크 상에 있는 기기에 저장된 오디오 파일을 재생할 수 있도록 합니다. 이런 기기의 전형적인 예는 노트북, 스마트폰 또는 태블릿이라고 하겠지만 NAS (Network Attached Storage, 네트워크 연결 저장장치) 드라이브 같은 전용 뮤직 서버도 그렇다고 할 수 있습니다.

R7은 홈 네트워크에서 지원하는 UPnP 또는 DLNA (Digital Living Network Alliance, 가정용 디지털 네트워크 연합규격)에 저장된 음악에 접속할 수 있는 UPnP (Universal Plug and Play, 다목적용 플러그 & 플레이)를 사용합니다. 네트워크 상에서 지원되는 모든 공유 음악 라이브러리는 자동적으로 R7에 표시되므로 R7에서 직접 선호하는 음악을 둘러보고 재생할 수 있습니다.

UPnP 서버란 무엇인가?

뮤직 서버는 간단히 말해서 음악을 저장해서 공유하는 기기입니다. 윈도우즈로 작동하는 대다수의 컴퓨터는 이미 NAS 드라이브와 마찬가지로 컴퓨터에 저장된 음악을 공유하도록 설정되어있으며 MP3 플레이어, 스마트폰 또는 태블릿을 뮤직 서버로 바꾸어주는 Mac, iOS, 리눅스, 안드로이드, 윈도우즈 폰, 블랙베리, 심비안 (노키아용 OS)용 앱이 널리있습니다.

네트워크 플레이어 선택

SOURCE를 누른 후, '컨트롤 놉'을 돌리거나 Network player가 화면에 표시될 때까지 SOURCE를 반복해서 누른 다음, SELECT를 누르거나 자동으로 선택될 때까지 기다리십시오.

네트워크에서 연결 가능한 공유 미디어를 둘러보려면, MENU > Shared media를 선택하십시오.



R7이 네트워크에 연결되어있지 않은 경우에는, 지금 연결을 시도할 것입니다. 자동적으로 연결이 안될 경우에는, 연결 마법사가 시작되어 전 과정을 도와줍니다. 11페이지를 참고하십시오.

R7이 네트워크에서 공유 미디어를 스캔을 끝내면, 컴퓨터 이름과 공유 미디어 이름으로 구성된 뮤직 서버 목록을 볼 수 있게 됩니다. 예를 들어 <Home-Laptop : My Music> 이 다음에 나오는 메뉴는 연결된 서버에 의해 생성되며, 대부분의 경우, 장르, 폴더, 아티스트, 앨범 별로 살펴볼 수 있는 옵션이 표시됩니다.

음악 둘러보기와 재생

'컨트롤 놉'을 돌려서 오디오 트랙을 검색한 다음, SELECT를 눌러 공유 미디어 폴더를 선택하십시오. 선택된 항목이 폴더 또는 앨범일 경우에는, SELECT를 누르면 그 폴더 안에 있는 하위 폴더와 트랙을 보여줍니다. 그 항목이 트랙일 경우에는, SELECT를 누르면 그 트랙이 재생됩니다. 이전 화면으로 돌아가려면 BACK을 누르십시오.

재생 일시 정지

▶|| 를 누르십시오.

트랙 건너뛰기

▶▶| 을 누르면 폴더 또는 앨범 안에 있는 다음 트랙으로 건너뛰며, |◀◀ 을 누르면 현재 트랙의 맨 앞으로 이동하고, 다시 누르면 이전 트랙으로 건너웁니다.

빨리 감기 또는 되감기

▶▶| 또는 |◀◀ 를 누른 채로 있으면 빨리 감기 또는 되감기가 실행됩니다.

셔플

트랙을 무작위로 선택하려면 MENU > Repeat > On을 선택하십시오.

반복 재생

현재 폴더에 있는 한 트랙 또는 모든 트랙을 반복 재생하려면

MENU > Repeat > One 또는 All을 선택하십시오.

반복 재생을 종료하려면 MENU > Repeat > Off 을 선택하십시오.

현재 재생 중인 정보

일반적으로, 트랙 명과 그 아래에 추가 정보가 표시됩니다.

표시되는 정보를 변경하려면, MENU > Info를 누른 다음, 앨범 및

아티스트 정보를 선택하십시오. 진행 막대 또는 신호 포맷을 보여줍니다.

서버 정리

현재 연결이 불가능한 뮤직 서버는 '?Home-Laptop' 같이 이름 앞에 물음표와 함께 표시됩니다. 이들 서버를 제거하려면

MENU > Prune servers > YES를 선택하십시오.

저작권 보호가 설정된 WMA 및 AAC는 재생할 수 없습니다.
(예를 들어 아이튠스에서 구입한 오래된 파일)

디지털 미디어 렌더러 모드

R7은 DLNA를 지원하며 DMR (Digital Media Renderer, 디지털 미디어 재생기) 기능을 가지고 있습니다. 즉 스마트폰 앱이나 윈도우즈 미디어 플레이어 같은 호환성을 가진 미디어 서버로부터 음악을 재생할 수 있다는 의미입니다.

네트워크 플레이어 (26페이지 참조)에서도 음악을 검색하고 R7에서 재생하는 음악을 제어할 수 있지만, DMR 모드에서는 스마트폰이나 노트북에 있는 음악을 검색할 수 있으며 R7으로 스트림할 수도 있습니다. 이는 와이파이를 통해서 작동한다는 것, 그리고 충실도의 손실 없이, 원래의 비트로 오디오를 재생할 수 있다는 것 외에는 블루투스나 비슷한 점도 있습니다.

R7으로 오디오 스트림하기

스마트폰, 태블릿 또는 노트북을 뮤직 서버로 바꾸어주는 Mac, iOS, 리눅스, 안드로이드, 윈도우즈 폰용 앱이 많이 있습니다. 또한 다른 기기에서 재생을 실행하는 'Play to' 기능이 있는 윈도우즈 노트북, 태블릿 또는 휴대폰으로부터 음악을 스트림할 수도 있습니다.

R7은 "Ruark Audio R7"을 다른 기기의 플레이어 또는 렌더러로 선택하면 자동적으로 DMR 모드로 바뀐다 - DMR은 SOURCE 키를 사용해서 선택할 수 있는 모드는 아닙니다.

보다 상세한 내용은 해당 기기의 자료나 앱을 참고하십시오.

보조 입력단자

SOURCE를 누른 후, '컨트롤 놉'을 돌리거나 원하는 보조 입력단자가 화면에 표시될 때까지 SOURCE를 반복해서 누른 다음, SELECT를 누르거나 자동으로 선택될 때까지 기다리십시오.

라인 입력

기기 후면 패널에 있는 Line-in (37) 단자에 연결한 다음, Line input 1 또는 Line input 2를 SOURCE로 선택하십시오.

디지털 입력

Digital input 1 (TOSLINK) 또는 Digital input 2 (코액셀)에 연결한 다음, Digital input 1 또는 Digital input 2를 SOURCE로 선택하십시오.

블루레이 플레이어 같은 많은 디지털 소스 기기는 멀티채널 서라운드 사운드를 기본 출력으로 작동하므로 출력을 '스테레오' 또는 '다운믹스'로 전환하지 않으면 작동하지 않는다는 것에 유의하십시오.

입력 레벨

연결된 기기 (예를 들어 TV)의 소리가 다른 소스에 비해 너무 크거나 작을 경우에는 MENU > System setting > Audio를 선택한 다음, 해당 입력 기기를 선택하고, '컨트롤 놉'을 사용하여 레벨을 바꾸십시오.

제품 규격

앰프 및 스피커 드라이버

2 × 5.5" 이중 동심 스피커 드라이버
1 × 8" 롱-스로우 서브우퍼
160 W의 공칭 출력
강화된 3D 사운드 처리장치

튜너

DAB, DAB+ 및 RDS 기능 FM 튜너
75 Ohm F형 DAB 안테나 입력
75 Ohm F형 FM 안테나 입력

CD player

CD, CD-ROM, CD-R/RW 디스크
MP3, WMA 최대 320 kbit/s

오디오 스트리밍

802.11b/g Wi-Fi 지원 WEP, WPA & WPA2 보안 설정
UPnP™ DLNA 미디어 서버 지원
MP3, WMA, AAC, FLAC, WAV
A2DP, aptX 블루투스

입출력부

1 x 디지털 옵티컬 (TOSLINK)
1 x RCA 포노 디지털 코액셀 (S/PDIF)
2 x RCA 포노 라인 입력
5 VDC 2.1 A USB 충전 출력단자
3.5 mm 스테레오 잭 헤드폰 출력

전원

입력 교류 전원: 200 - 240 VAC 50 - 60 Hz
퓨즈: 250 V, T 3.15 A
공칭 전력 소모: 20 W
스탠바이 상태에서의 전력 소모: 0.5 W

외형 수치

다리를 제외한 크기:
H175 mm × W1000 mm × D400 mm
(H6.9" x W39.4" x D15.7")
중량 (포장재 포함): 32 kg (70.5 lbs)



기기 관리

부드럽고 보푸라기가 생기지 않는 걸레나 물을 조금 적신 천으로 닦아주십시오. 왁스 스프레이 또는 기타 제재를 사용하면 기기 표면이 손상되거나 성능에 영향을 미칠 수도 있습니다.

기기를 직사광선이나, 습기가 많은 곳, 먼지, 지나친 진동 또는 높은 온도, 등의 기기의 마감재, 성능 및 내구성에 영향을 미칠 수 있는 환경에 노출시키지 마십시오. 적정 작동 온도범위는 5°C에서 40°C 사이입니다. 천연 목재로 마감된 캐비닛은 시간이 지나거나 특히 햇볕에 노출되면 그 색이 옅어지거나 진해질 수도 있습니다.

주의

경고 : 본 기기는 반드시 접지해야 합니다.
기기를 열거나 패널을 제거해서 전자부품을 노출시키지 마십시오.
기기 내부는 사용자가 수리할 수 있는 부품이 없습니다.

주의

감전될 우려가 있습니다. 열지 마십시오.

레이블에 명시된 전압이 공급되는 전원과 동일한지 확인하십시오.
전원 공급 소켓은 언제든지 손이 닿을 수 있는 곳에 설치된 것을 사용하십시오.

시스템에 전원을 완전히 차단하려면 반드시 소켓에서 플러그를 빼 놓아야 합니다. 헤드폰이나 이어폰을 사용할 때 볼륨을 과다하게 올리면 청각 상실을 유발할 수도 있습니다.

기기를 물이 떨어지거나 튀기는 곳에 노출해서는 절대로 안 되며 화병같이 액체가 들어있는 물건을 올려두지 마십시오.

리모컨 배터리는 햇볕이나 화기 같은 고열에 절대로 노출시키지 마십시오. 사용한 배터리는 적법하게 폐기하십시오.

본 제품은 강한 전자기 간섭의 영향을 받으면 기능이 정상적으로 작동하지 않을 수도 있습니다. 그러한 문제가 발생되면 기기를 리셋하여 정상 상태로 복구하십시오. 리셋한 후에도 제대로 작동하지 않는 경우에는 설치 위치를 바꾸어 보십시오.

기기를 촛불 같은 화염이나 방열기 같은 열원으로부터 멀리 떼어 놓으십시오. 기기를 인접 물체로부터 최소한 10cm를 띄워서 적절한 환기가 이루어지도록 하십시오.



이 심볼은 본 제품을 가정의 일반 쓰레기로 폐기해서는 절대로 안 된다는 의미입니다. 모든 다른 가전제품과 마찬가지로 해당지역 관련법규에 따라 폐기하십시오.

보증관련 정보

당사는, 사용자가 적절한 관리와 주의를 한다면, 구입일로부터 2년간은 제품 결함이 없을 것으로 보증합니다. 우연한 파손 (어떤 이유든지 간에), 과도한 파손 및 절개, 유기된 제품 또는 승인 받지 않은 개조에 따른 결함은 보증에서 제외됩니다.

문제가 발생할 경우, 당사의 웹사이트 www.ruarkaudio.com를 통하여, 또는 www.delfin.co.kr으로 직접 연락해 주시면 처리 방안에 대한 조언을 제공할 것입니다.

제품 반송이 필요한 경우에는 반드시 구매를 증명할 수 있는 자료와 함께 원래 포장상태 그대로 보내주셔야 합니다. 제품을 직접 반품할 수 없는 경우에는, 신뢰할 수 있는 택배업체를 통하여 운송료 선불로 보내 주십시오. 원래 포장재가 없을 경우에는, 당사에서 대체용 포장재를 구입할 수도 있습니다.

해외에서 판매된 제품에 대한 보증

영국 이외의 지역에서 구입한 제품은 구입한 국가의 수입사가 보증합니다. 상세한 내용은 해당 지역 Ruark 수입사 또는 판매점에 문의하십시오. 어떤 경우에도 법에 명시된 구입자의 권리를 본 보증조건에 의해 변경하거나 또는 무시할 수는 없습니다.

저작권 및 등록상표

© 2013 Ruark Audio. All rights reserved. Ruark Audio, Ruark Audio 로고, 그리고 기타 Ruark Audio 상표는 Ruark Audio 소유이며 등록되어있을 수도 있음. 모든 여타 등록상표는 해당 소유업체의 재산임. Ruark Audio는 본 사용자 가이드에 있을 수도 있는 어떤 오류에 대해서도 책임을 지지 않으며 또한 본 사용자 가이드에 포함된 정보는 사전 통보 없이 변경될 수도 있습니다. 블루투스® 및 관련 로고는 Bluetooth SIG Inc. 소유의 등록상표입니다. aptx® 및 관련 로고는 CSR plc. 소유의 등록상표입니다.



59 Tailors Court, Temple Farm Industrial Estate,
Southend on Sea, Essex, SS2 5TH, UK
+44 (0) 1702 601 410 www.ruarkaudio.com



Designed and engineered
in Great Britain



20131031.2